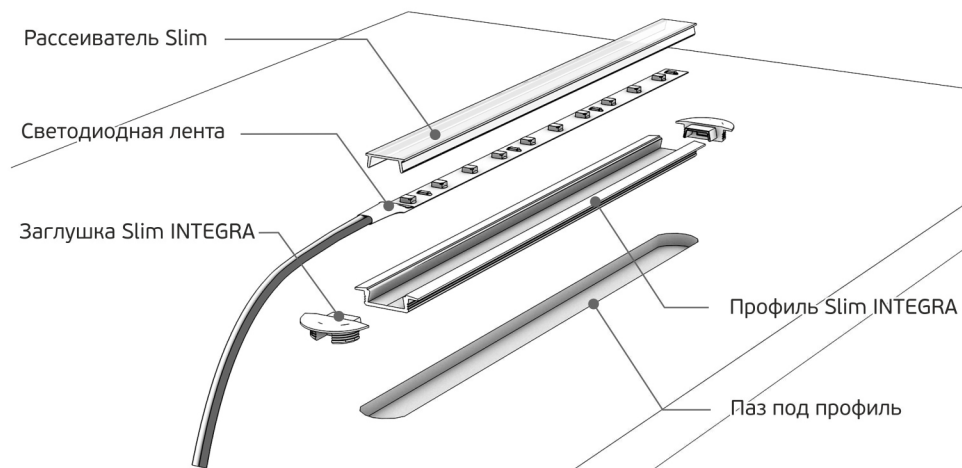
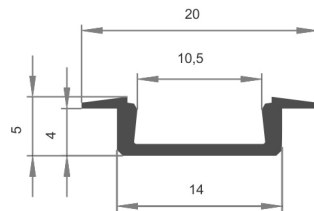


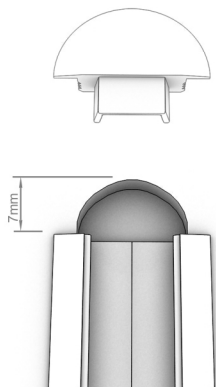
# Slim INTEGRA

Ультратонкий встраиваемый алюминиевый профиль для светодиодных лент



## Внимание!

- Перед сборкой профиля рекомендуется проверить работоспособность ленты и соответствие её цветности - желаемой.
- При фрезеровке паза следует учесть, что в полукруглых окончаниях паза будут размещаться заглушки. Под них должно быть оставлено не менее 7мм с каждой стороны.
- Для слоя клея или герметика необходимо при фрезеровке углубления учесть запас по 0,5-1 мм с каждой стороны.



1 Наклейте светодиодную ленту посередине профиля и установите рассеиватель, защелкнув или задвинув его в профиль.

2 Для выпуска кабеля через торцевую крышку выдавите отверткой пластинку в заглушке.

3 В образовавшееся отверстие протяните кабель.

4 При необходимости нанесите на стенки ниши клей или герметик. Установите светильник в углубление, начиная с той стороны, где выпущены провода.

5 Профиль установлен.

